

## Model:RA485E

工业级隔离型 RS485/422 中继转换器  
使用说明书

## 一、概述

RA485E 光电隔离型中继转换器、兼容 RS-422、RS-485 标准,能够延长 RS-422/RS-485 总线网络的通信距离,增加 RS-422/RS-485 网络设备的个数,内置的光电隔离器及 DC/DC 隔离模块,能够提供高达 2500Vrms 的隔离电压,接口两端带有快速的瞬态电压抑制保护器,此保护器被设计用来保护 RS-422/RS-485 接口,采用当今先进的 TVS (TRANSIENT VOLTAGE SUPPRESSOR) 瞬态电压抑制器,正常情况下 TVS 管呈高阻状态,当 TVS 管两端经受瞬间的高能量冲击时,它能以极高的速度将其两端的阻抗降低,吸收一个大电流,从而把其两端的电压钳制在一个预定的数值上,保护后面的电路元件不因瞬态高压冲击而损坏。此保护器可以有效地抑制闪电 (LIGHTNING) 和 ESD, 提供每线 600W 的雷击浪涌保护功率,以及各种原因在线路上产生的浪涌电压和瞬态过压,并且极小的极间电容保证了 RS-422/RS-485 接口的高速传输。RS-422、RS-485 输入端通过接线柱连接器连接。RS-422、RS-485 输出端通过接线柱连接器连接。转换器内部带有零延时自动收发转换,独有的 I/O 电路自动控制数据流方向,而不需任何握手信号(如 RTS、DTR 等),无需跳线设置实现全双工 (RS-422)、半双工 (RS-485) 模式转换,即插即用。

RA485E 光电隔离型接口转换器可以为点到点、点到多点的通信提供可靠的连接,点到多点每台中继器可允许连接 128 个 RS-422 或 RS-485 接口设备,数据通讯速率 300-115.2KBPS,带有电源指示灯及数据流量指示灯可指示故障情况。

## 二、性能参数

1. 接口特性: 接口兼容 EIA/TIA 的 RS-485/422 标准
2. 电气接口: RS-485/422 输入端采用接线柱连接器, RS-485/422 输出端采用接线柱连接器。
3. 保护等级: 两端 RS422、RS485 接口每线 600W 的雷击浪涌保护, +/-15KV ESD 保护。
4. 隔离度: 隔离电压 2500Vrms 500DC 连续 DC/DC 模块
5. 工作方式: 异步半双工或异步全双工
6. 信号指示: 电源 (PWR)、发送 TXD)、接收 (RXD)
7. 传输介质: 双绞线或屏蔽线
8. 传输速率: 300-115.2K BPS
9. 外形尺寸: 120mm×80mm×25mm
10. 使用环境: -40℃ 到 85℃, 相对湿度为 5%到 95%
11. 传输距离: 0-5,000 米 (115200bps-9600bps)

## 三、连接器和信号:

## RS-485/RS-422输入端信号引脚分配

(PIN)	信号定义	RS485 半双工	RS422 全双工
1	T/R+	RS485 (A+)	发 (A+)
2	T/R-	RS485 (B-)	发 (B-)
3	RXD+	空	收 (A+)
4	RXD-	空	收 (B-)
5	N/C		
6	N/C		
7	GND2	信号地	
8	N/C		
9	N/C		
10	N/C		

## RS-485/RS-422 输出端信号引脚分配

(PIN)	信号定义	RS485 半双工	RS422 全双工
1	T/R+	RS485 (A+)	发 (A+)
2	T/R-	RS485 (B-)	发 (B-)
3	RXD+	空	收 (A+)
4	RXD-	空	收 (B-)
5	N/C		
6	N/C		
7	GND1	信号地	
8	N/C		
9	VCC	电源 9-30VDC 输入	
10	GND	电源地-负极	

## 四、硬件安装及应用:

安装 RA485E 光电隔离数据中继器前请先仔细阅读本产品说明书,电源变换器接入电源输入端,本产品采用接线柱连接器为输入/输出接口,无需跳线设置自动实现 RS-485 或 RS-422 通信方式,可使用双绞线或屏蔽线,连接、拆卸非常方便。T/R+T/R-代表发射、接收 A+/B-,RXD+/RXD-代表接收 A+/B-,VCC 代表输入或输出电源,GND 代表公共地线,半双工通信接两根线 T/R+、T/R-,全双工通信接四根线 T/R+、T/R-、RXD+、RXD-。

RA485E 中继器支持以下四种通信方式:

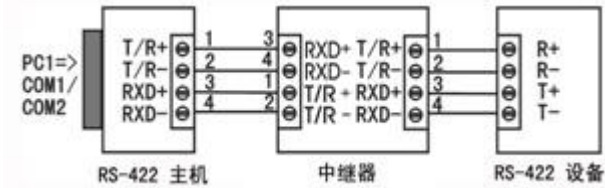
- 1、点到点/四线全双工
- 2、点到多点/四线全双工
- 3、点到点/两线半双工
- 4、点到多点/两线半双工

中继器作为全双工或半双工接线时,为了防止信号的反射和干扰,需在线路的终端接一个匹配电阻(参数为 120 欧姆 1/4W)

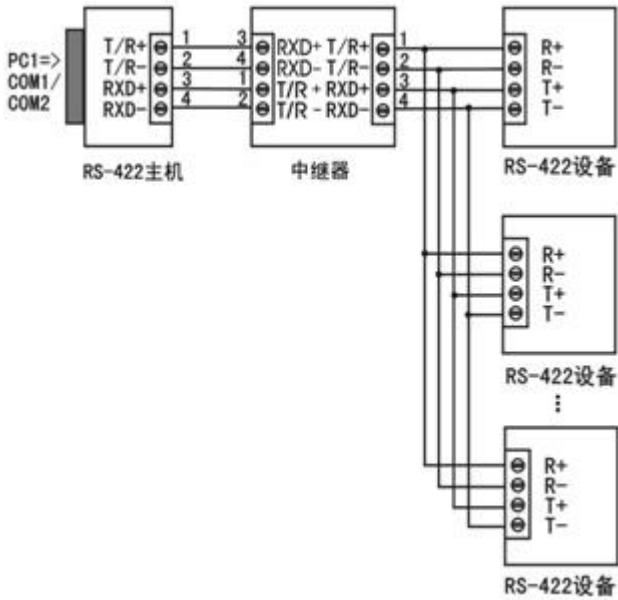
## 五、通信连接示意图

### RS-422 四线中继转换

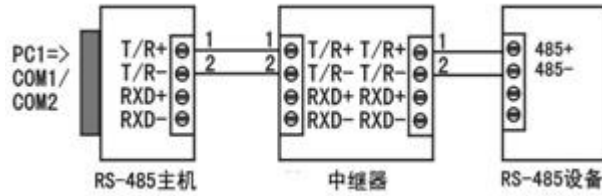
#### 1、RS-422 点到点/四线全双工中继通信



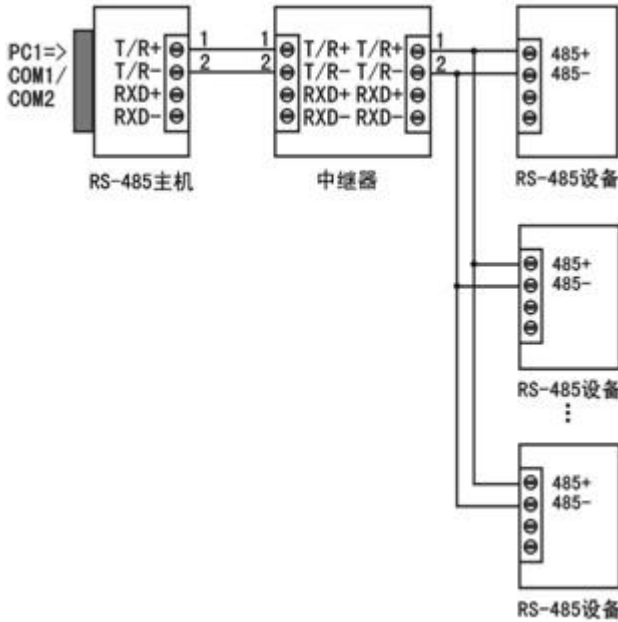
#### 2、RS-422 点到多点/四线全双工中集通信



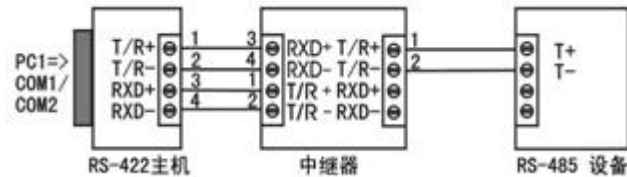
#### 3、RS-485 点到点/两线半双工中继通信:



#### 4、RS-485 点到多点/两线半双工中继通讯:



#### 5、RS-422 转 RS485 中继转换方案:



## 六、故障及排除:

### 1、数据通信失败

- A、检查 RS-485/RS-422 输入接线是否正确
- B、检查 RS-485/RS-422 输出接线是否正确
- C、检查供电是否正常
- D、检查接线端子是否连接良好
- E、观察接收指示灯接收时是否会闪烁
- F、观察发送指示灯发送时是否会闪烁

### 2、数据丢失或错误

- A、检查数据通信设备两端数据速率、格式是否一致